



Руководство по эксплуатации на Заглушку поворотную.

Уважаемый потребитель!

При приемке изделия(й), а также перед монтажом и началом эксплуатации, внимательно ознакомьтесь с настоящим руководством по эксплуатации на изделие.

Настоящее руководство содержит основные технические характеристики изделия, сроки службы и хранения, сведения о упаковке и дате выпуска.

Эксплуатация изделия(й) разрешается специализированным предприятиям, имеющим лицензию на проведение данного вида работ, имеющим в своем составе штат лиц, обученных и допущенных к выполнению данных работ и необходимую материально-техническую базу.

1.1. Изготовитель:

ООО «ГАЗприбор»

620089 г.Екатеринбург ул. Саввы Белых д5

Телефоны: (343) 378-97-13, 378-97-18, Факс 269-13-85; e-mail: gaspribor@list.ru ; www.gaspribor66.ru.

1.2. На изделие получен сертификат соответствия: РОСС RU. АГ80.НО3557 №1807197.

1.3. Изделие(я) выпускаются в соответствии с техническими условиями: ТУ 3799-002-83433417-2014.

2. Описание. Назначение изделия.

2.1. Заглушка поворотная предназначена для перекрытия потока транспортируемой среды в случае возникновения необходимости.

2.2. В конструкции заглушки имеется 2 части: глухая и фланцевая. Поворотная заглушка монтируется между двумя концевыми фланцами определенного участка магистрали. Перекрытие потока рабочей среды осуществляется путём, когда во фланцевое соединение устанавливается глухая часть изделия, когда на этом месте устанавливается часть с отверстием, транспортируемая среда свободно проходит по трубопроводу.

2.3. Поворотные заглушки используются для временного отсечения части системы трубопровода или перекрытия потока транспортируемой среды.

3. Основные технические данные.Условное обозначение.

3.1. Основные параметры и характеристики пунктов должны соответствовать указанным в таблице 1.

Таблица 1.

Марка стали	Химический состав										Мех. свойства		
	C	MN	SI	S	P	CR	NI	CU	AS	N	Ударн. Вязкос.	Предел Текуч.	Относ. Удли.
20	0,20	0,45	0,20	0,01	0,015	0,18	0,1	0,12	0,04	0,006	39Дж/см ²	250кгс/мм ²	25%
Климатическое исполнение стандартно:								У1 по ГОСТ 15150-69 для работы при температуре окружающей среды от -40 С° до + 60 С °					

3.2. В зависимости от варианта исполнения поворотные заглушки могут применяться при температурах от -70 до +650 С° и давлении от 0,1 до 25 МПа, в зависимости от того, из какой марки стали они изготовлены.

3.3. Габарит(ы) изделия(й) согласно приложения 1.

3.4. Структура условного обозначения изделия:

X-XX-XXX, где:

X- вариант исполнения;

XX- величина диаметра условного прохода;

XXX- величина максимального давления.

3.4.1. Вариант исполнения:

1 – Заглушки поворотные с соединительным выступом, для фланцев с уплотнительной поверхностью 1 по ГОСТ 12815-80.

3.4.2. Величина максимального давления: 16, 25, 40 кгс/см² (1,6; 2,5; 4,0 МПа).

4. Комплектность.

4.1 Комплект поставки изделия должен соответствовать указанному в таблице 2.

Таблица 2.

Наименование	Количество, шт	Примечание
Заклушка поворотная	1*	*Возможна поставка изделий партиями с точным указанием в паспорте изделия количества.
Паспорт изделия	1	
Комплект фланцевого крепежа (шпильки, гайки, шайбы);	1 компл	При дополнительном заказе
Прокладки (паронитовые, фторопластовые, СНП, металлические овального и восьмиугольного сечения).	1 компл	При дополнительном заказе
Фланцы приварные встык по ГОСТ 12821-80 с дополнительными резьбовыми отверстиями под отжимные болты;	1 компл	При дополнительном заказе

5. Сроки службы и хранения.

5.1. Срок службы заглушки поворотной не менее 10 лет.

5.2. Хранение и транспортирование заглушек должно производиться в соответствии с требованиями ГОСТ 15150, ГОСТ 23170, ТУ 3799-002-83433417-2014.

5.3. Транспортирование допускается транспортом любого вида. Погрузка, крепление и транспортирование осуществляется в соответствии с требованиями правил, действующих на данных видах транспорта.

5.4. Условия транспортирования должны соответствовать:

- в зависимости от воздействия климатических факторов внешней среды группе ОЖ 4 ГОСТ 15150.

- в зависимости от воздействия механических факторов группе «С» ГОСТ 23170.

5.5. Условия хранения распространяются на склады завода-изготовителя и предприятий – потребителей.

Категория условий хранения должна соответствовать группе 2 (С) ГОСТ 15150.

5.6. Гарантийный срок хранения без переконсервации один год со дня отгрузки потребителю. При нарушении условий хранения, необходимо провести переконсервацию изделия в соответствии с ГОСТ 9.014.

5.7. Хранение должно осуществляться в заводской упаковке в закрытых помещениях, обеспечивающих сохранность от механических повреждений и воздействия агрессивных сред в условиях хранения 3 по ГОСТ 15150-69.

6. Гарантии изготовителя (поставщика).

6.1. Предприятие изготовитель гарантирует соответствии изделия требованиям технических условий при соблюдении потребителем условий эксплуатации, транспортирование и хранение, согласно паспорта изделия.

6.2. Гарантийный срок эксплуатации изделия- 12 месяцев со дня ввода в эксплуатацию.

7. Консервация.

7.1. Изделие законсервировано маслом К-17 ГОСТ 10877-76 или другими смазками для изделий по варианту ВЗ-1 ГОСТ 9.014-78.

7.2. При длительном хранении по истечении срока защиты произвести переконсервацию изделия.

8. Заметки по эксплуатации.

8.1. Эксплуатация изделий должна производиться предприятием имеющим лицензию на производство данного вида работ, в соответствии с указаниями паспорта изделия.

8.2. Перед эксплуатацией изделия проверить поверхность заглушек на предмет появления раковин, трещин, заусенцев и других дефектов снижающих прочность заглушек и надежность соединений.

Эксплуатация изделий с данными дефектами запрещена.

8.3. Заглушки поворотные рассчитаны на применение с прокладками эластичными, асбометаллическими, спирально-навитыми и овального сечения. Прокладки (паронитовые, фторопластовые, СНП, металлические овального и восьмиугольного сечения).

8.4. Поворотные заглушки используются для временного отсечения части системы трубопровода или перекрытия потока транспортируемой среды. Изделия могут применяться при температурах от -70 до +650 градусов Цельсия и давлении от 0,1 до 25 МПа, в зависимости от того, из какой марки стали они изготовлены.

8.5. С помощью поворотной заглушки можно гарантированно создать полное герметичное перекрытие трубопровода, но не предоставляется возможность частично перекрывать отверстие трубы.

8.6. Заглушки устанавливаются между фланцами. Герметичность соединения обеспечивается за счет соответствия исполнений уплотнительных поверхностей фланцев и заглушки (шип-паз, выступ-впадина и др.).

8.7. Осью, вокруг которой поворачивается заглушка, является либо шпилька (болт), используемая для стяжки фланцевого соединения, либо отжимные болты, устанавливаемые в резьбовые отверстия во фланцах и служащие для разжима фланцев.

8.8. Использование поворотных заглушек удобно в тех случаях, когда нет необходимости в частом перекрытии трубопровода, поскольку переустановка частей занимает некоторое время, более продолжительное, чем в случае с задвижкой или шаровым краном.

9. Сведения о рекламациях.

9.1. Акт о вскрытых дефектах, обнаруженных в изделии, составляется в порядке и в сроки оговоренные «Инструкцией о порядке приемке продукции производственно-технического назначения и товаров народного потребления по качеству» от 25.04.1966г №П7.

10. Сведения об утилизации.

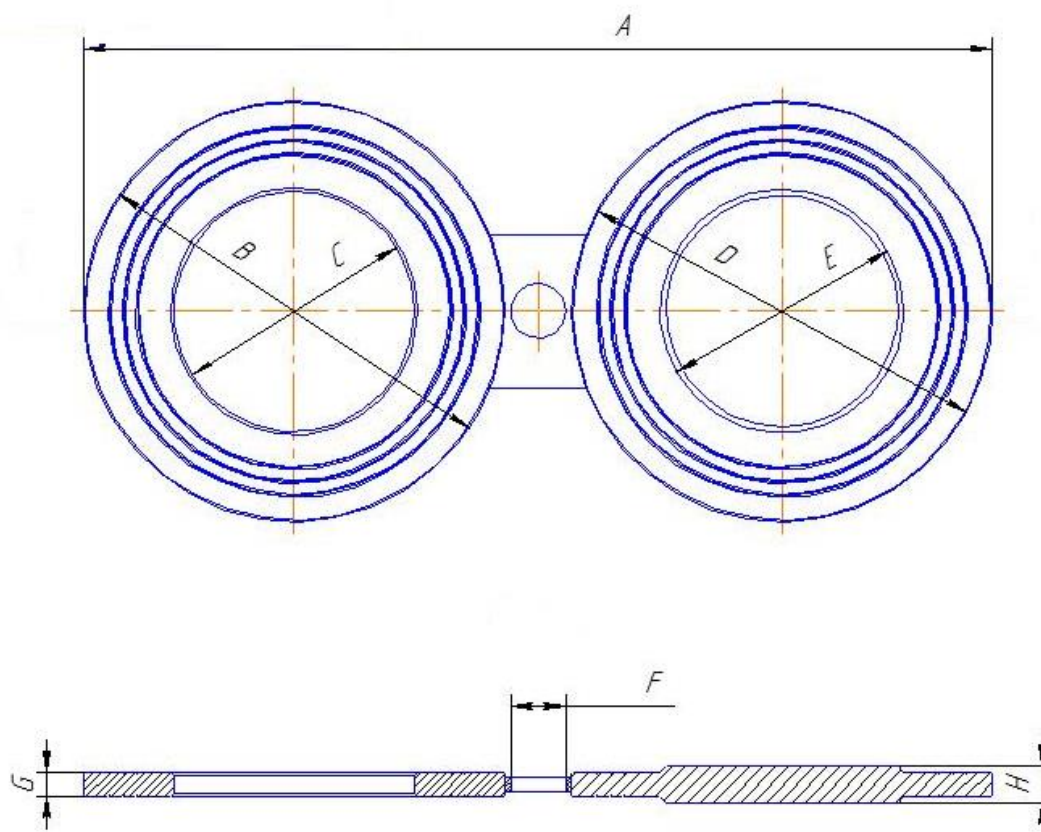
10.1. Изделия не имеют в своем составе материалов, представляющих опасность для жизни, здоровья людей и окружающей среды.

10.2. При обнаружении невозможности дальнейшей эксплуатации изделия, отправить на металлолом. Детали из фторопласта, паронита на разрешенную свалку.

11. Сведения о приемке.

11.1 Изделие(я) изготовлено(ы) в соответствии с требованиями технических условий ТУ 3799-002-83433417-2014 и признано(ы) годны к эксплуатации.

Габарит изделия.



Диаметр изделия	Значение, мм								Масса, кг
	A	B	C	D	E	G	F	H	
15	110	45	13	45	10	5	14	9	0.13
20	133	58	19	58	16	6	14	10	0.26
25	153	68	25	68	22	6	14	10	0.37
32	178	78	31	78	28	6	18	10	0.47
40	198	88	39	88	36	6	18	10	0.58
50	226	102	49	102	46	6	18	10	0.76
65	261	122	63	122	60	7	18	11	1.27
80	298	138	79	138	80	8	18	12	1.74
100	337	158	97	158	94	9	18	13	2.55
125	394	184	120	184	117	10	18	14	3.67
150	452	212	141	212	142	11	22	15	5.3
200	563	268	202	268	194	14	22	18	9.85